

Anthogyr — искусство инженерии и совершенство дизайна

Врач предложил вам лечение с использованием системы имплантации Anthogyr и вы хотите больше узнать об этой системе, насколько она надежна и подойдет ли в вашем случае?

Мы постарались максимально честно и аргументированно ответить на вопросы, которые пациенты задают чаще всего:

- **Как давно существует бренд Anthogyr?**
- **Подойдут ли в моем случае имплантаты Anthogyr?**
- **Насколько надежны имплантаты Anthogyr?**
- **Получится ли красивый и эстетичный результат протезирования на имплантатах Anthogyr?**

- **Как давно существует бренд Anthogyr?**

Компания Anthogyr — это европейский производитель имплантационных систем, имеющий современное высокотехнологичное производство в городе Салланш во Франции и более чем 70-ти летнюю историю. Входит в группу компаний Straumann.

Бренд Anthogyr в новинку многим российским пациентам и даже врачам, а вот в европейских и азиатских странах продукция компании хорошо известна и популярна уже не одно десятилетие благодаря своей надежности и качеству исполнения.



Производственный комплекс Anthogyr площадью более 9400 кв. м., г. Салланш, Франция, 2019 год

О надежности и качестве всей продукции компании Anthogyr красноречиво говорит сама история развития бренда.

Начав с выпуска стоматологических инструментов в 1947 году, Anthogyr постепенно наращивал мощности и экспертизу в деле микромеханики. К 80-м годам инженеры компании уже разрабатывали передовые решения не только для стоматологии, но и для спинальной ортопедии, глазной хирургии и даже для аэрокосмической отрасли.

Успешный опыт в этих сферах с повышенными требованиями к качеству и точности производства позволил Anthogyr в 1983 году наладить выпуск дентальных имплантатов по заказу других компаний, а к 1996 году разработать и выпустить имплантаты уже под собственным брендом.

С этого момента усилия компании были сосредоточены на совершенствовании продукции для дентальной имплантации и как результат многолетних исследований и поиска наилучших

решений в 2009 году Anthogyr представила новую имплантационную систему Axiom®, которая быстро завоевала признание врачей по всему миру.

В 2017 году Straumann Group, швейцарский гигант в области производства дентальных имплантатов и стоматологических решений премиум-класса, обратил внимание на продукцию Anthogyr, которую отличало качество и точность исполнения.

На протяжении двух лет специалисты Straumann тщательно изучали и собирали данные об имплантационной системе Anthogyr. Убедившись в её абсолютном качестве исполнения и высоком уровне контроля производства, группа Straumann приобрела компанию Anthogyr и стала распространять новую продукцию через свои представительства по всему миру, в том числе и в России.

Поэтому если врач предлагает имплантаты Anthogyr — вам повезло. Ведь продукция Anthogyr — это уникальное предложение на российском рынке: по цене имплантатов среднего ценового сегмента вы получите имплантаты от производителя с более чем 70-летней историей и гарантией премиального качества от Straumann Group.

— Подойдут ли в моем случае имплантаты Anthogyr?

Продукция компании Anthogyr для дентальной имплантации и протезирования разработана для решения различных клинических случаев и собрана в одну линейку — Axiom®.



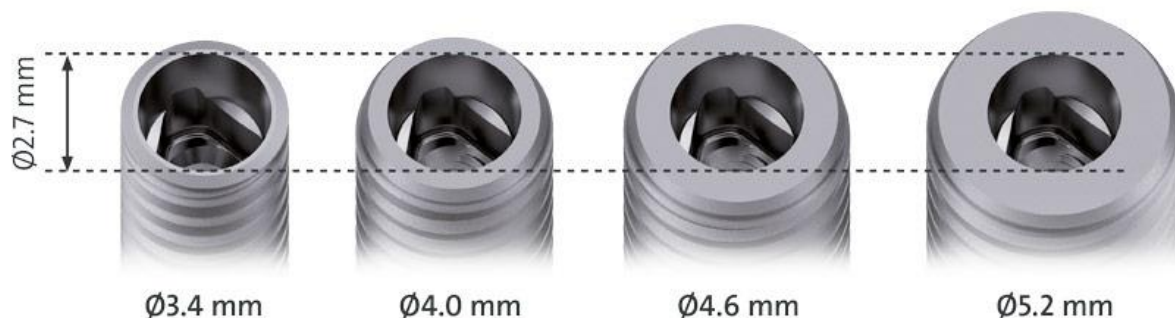
Линейка имплантатов Anthogyr Axiom®

В линейке Axiom® три модели имплантатов разных длин и диаметров, а также большой выбор вспомогательных и ортопедических компонентов, которые будут использовать ваш хирург и ортопед после установки имплантатов: для формирования контура десны, снятия слепков, установки временных, а затем постоянных коронок или протезов и так далее. Поэтому вы можете быть уверены, что с Anthogyr врач подберет необходимые компоненты для решения широкого спектра задач — от восстановления одного зуба до тотального протезирования на беззубой челюсти.

Более того, Anthogyr заботится о том, чтобы процесс установки имплантатов и последующий подбор компонентов для восстановления коронки (видимой части зуба) был максимально простым и эффективным для врача и пациента.

Для этого две модели имплантатов линейки Axiom®, предназначенные для различных показаний, имеют одну ортопедическую платформу, общие наборы инструментов для хирургии и ортопедии.

Поэтому ваш хирург легко сможет сочетать в лечении разные имплантаты Axiom®, не меняя при этом инструменты, а стоматолог-ортопед в дальнейшем без труда подберет и установит необходимые ортопедические компоненты, что ускорит процесс вашего восстановления.



Anthogyr Axiom: один размер ортопедических компонентов для имплантатов разных диаметров

— Насколько надежны имплантаты Anthogyr?

Безусловно, для врачей и пациентов качество имплантатов определяется в первую очередь скоростью остеоинтеграции, то есть приживления в кости, и долговечностью результата.

Качество и скорость приживления зависит от типа поверхности имплантата: она должна быть шероховатой и максимально очищенной в процессе производства. Для создания такой поверхности специалисты компании Anthogyr применяют особую технологию VCP®, при которой тело имплантата обрабатывают двухфазным фосфатом кальция. Этот материал эффективно стимулирует рост костной ткани и используется в производстве костно-замещающих материалов. По данным собственных научных исследований Anthogyr, успешное приживление имплантатов с поверхностью VCP® достигается в 99% случаев.

Инженеры компании Anthogyr также позаботились о надежности и безопасности самого «уязвимого места» в общей конструкции финального протезирования — места соединения имплантата и абатмента, то есть того элемента, на который врач-ортопед фиксирует эстетическую коронку.

Для того, чтобы соединение имплантата и абатмента было герметичным и прочным, в системе Anthogyr Axiom используется конусное соединение. Именно оно гарантирует механическую прочность всей конструкции и предупреждает попадание бактериальной флоры.



Прочное и герметичное коническое соединение имплантата и ортопедических компонентов Anthogyr

Поэтому можете быть уверены, что правильно подобранный и установленный в соответствии с показаниями имплантат Anthogyr станет надежной основой вашей здоровой улыбки.

— Получится ли красивый и эстетичный результат протезирования на имплантатах Anthogyr?

Красивая, здоровая улыбка и естественный вид зубов — это главная цель работы стоматологов-хирургов и ортопедов. Для ее достижения важно правильно сформировать мягкие ткани (десну) в процессе приживления имплантата и подобрать идеальный абатмент для создания коронки, которая в точности будет соответствовать виду родного зуба.

Можете быть уверены, что в линейке Anthogyr Axiom® ваш стоматолог подберет компоненты для формирования здорового и красивого контура десны и установки изящной эстетичной коронки.

В линейке Axiom® также представлен самый узкий имплантат в мире — его диаметр составляет всего 2.8 мм, который сохраняется для всех последующих ортопедических компонентов. С использованием имплантата Anthogyr Axiom® 2.8 возможно провести восстановление утраченных резцов и установить эстетичную коронку даже в узком межзубном пространстве.



Проведено удаление зуба 4.1, установка имплантата Anthogyr Axiom 2.8 и коронки из диоксида циркония.

Пример протезирования нижнего резца на имплантате Axiom® 2.8.

Автор: Абрамян Э.М., врач стоматолог-хирург-ортопед.

Вывод

С Anthogyr пациентам доступна проверенная и высокотехнологичная имплантационная система. С Anthogyr не нужно искать сложный компромисс между стоимостью протезирования и качеством результата. Принадлежность бренда и Anthogyr к Straumann Group гарантирует каждому специалисту и пациенту сервис и поддержку на премиальном уровне.